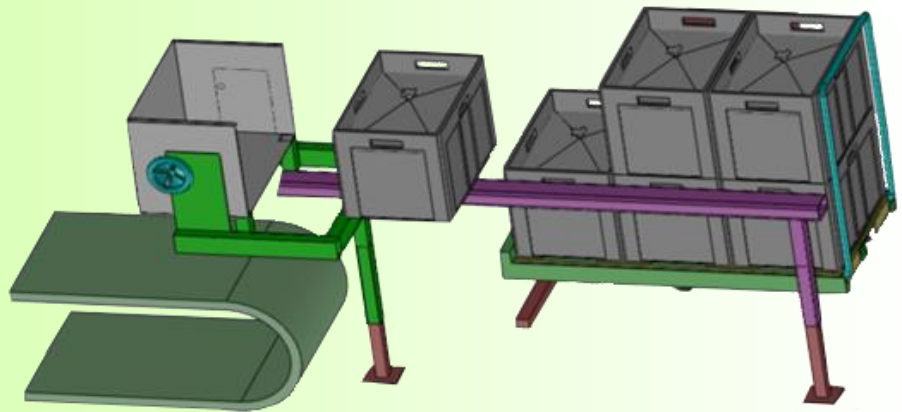


## ***Rampe de transfert de colis***

### ***Suppression du soulèvement par les opérateurs pour le chargement et déchargement de palettes***



**Brevet Vi**



#### **CARACTERISTIQUES :**

- Transport de caisses et colis de toutes formes entre deux zones.
- Chargement et déchargement de palettes ou remorques sans soulèvement
- Ergonomie importante et réduction de la pénibilité opérateur
- Système simple et économique
- Encombrement très réduit
- Rampes à frottement ou à roulement