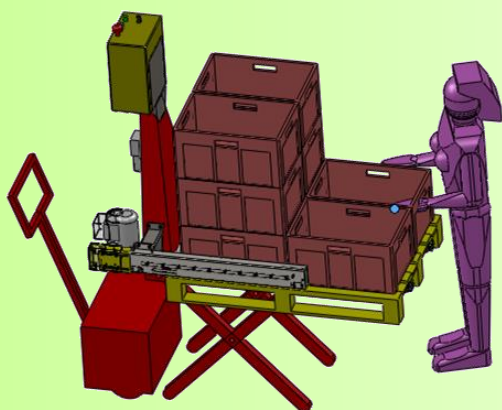
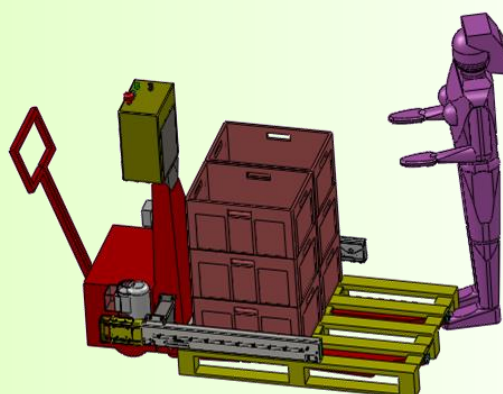


POUSSEUR DE CAISSES SUR PALETTE
Position ergonomique de caisses sur palettes
pour chargement de machines.

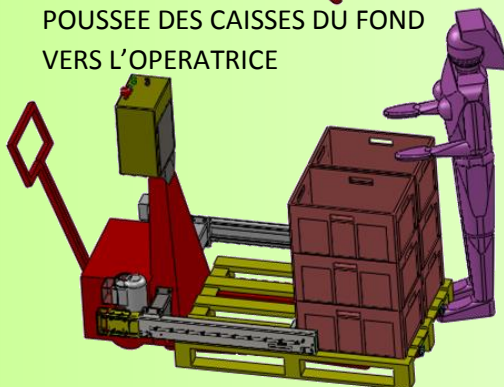
DECHARGEMENT DES CAISSES DE LA
PREMIERE TRANCHE



DESCENTE DE LA PALETTE



POUSSEE DES CAISSES DU FOND
VERS L'OPERATRICE



CARACTERISTIQUES :

- Adaptation sur transpalettes existants de toute marque
- Toutes dimensions de caisses
- Masse maxi sur palette 450 kg
- Adaptable pour toute taille de palettes
- Solution mobile
- Réduction de la pénibilité des postes
- Solution économique